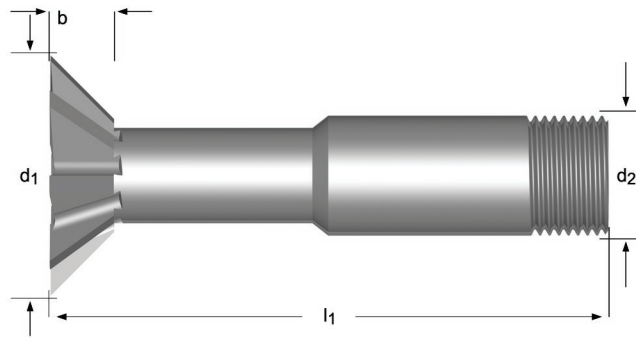


C837

DORMER

- Dovetail Cutters
- Winkel-Schafffräser
- Zwaluwstaartfrezen
- Fraises coniques
- Fresas de cola de milano
- Fresa Rabo de Andurinha



C837



- 1.1 1.2 1.3 1.4 2.1 3.1 3.2 3.3 3.4 4.1 5.1 6.1 6.2 6.3 7.1 7.2 7.3
- 1.5 1.6 2.2 2.3 4.2 4.3 5.2 5.3 6.4 7.4 8.1

a	d ₁ Ø mm	d ₁ Ø Inch /	b	l ₁ mm	d ₂ Ø Inch	z	e-Code
45°	13,00		3,0	63,5	12	6	C83713.0
45°	15,88	5/8	4,0	66,5	1/2	6	C8375/8
45°	16,00		4,0	66,5	12	6	C83716.0
45°	19,00		5,5	66,5	12	6	C83719.0
45°	19,05	3/4	5,5	66,5	1/2	6	C8373/4
45°	22,00		6,5	68,5	12	6	C83722.0
45°	22,23	7/8	6,5	68,5	1/2	6	C8377/8
45°	25,00		7,5	70,0	12	6	C83725.0
45°	25,40	1.	8,0	70,0	1/2	6	C8371
45°	28,00		8,5	71,5	16	6	C83728.0
45°	31,75	1.1/4	8,5	74,5	5/8	8	C8371.1/4
45°	32,00		8,5	74,5	16	8	C83732.0
45°	34,93	1.3/8	9,5	78,0	1	8	C8371.3/8
45°	35,00		9,5	78,0	25	8	C83735.0
45°	38,00		10,5	78,5	25	8	C83738.0
45°	38,10	1.1/2	10,5	78,5	1	8	C8371.1/2